

**KONCEPT KOORDINISANOG JEDNOFAZNOG APU-A I ZEMLJOSPOJNIH PREKIDAČA U  
„NEPTUN” SPOJU ZA UNAPREĐENJE TRANZIJENTNE STABILNOSTI AKTIVNIH  
DISTRIBUTIVNIH MREŽA**

**CONCEPT OF COORDINATED SINGLE-PHASE AR AND EARTH SWITCHES IN "NEPTUNE"  
CONNECTION FOR ENHANCING TRANSIENT STABILITY OF ACTIVE DISTRIBUTION  
NETWORKS**

Dejan MILOŠEVIĆ, Elektrotehnički fakultet, Univerzitet u Beogradu, Srbija; Global Substation Solutions, Srbija  
Željko ĐURIŠIĆ, Elektrotehnički fakultet, Univerzitet u Beogradu, Srbija

**KRATAK SADRŽAJ**

Jednofazno automatsko ponovno uključenje (APU) se koristi u svrhu eliminacije prolaznih jednofaznih i dvofaznih kvarova i unapređenja tranzijentne stabilnosti distribuiranih generatora u aktivnim distributivnim mrežama. Može se realizovati isključenjem faze pogođene kvarom na početku izvoda u napojnoj trafostanici, uz istovremeno isključenje iste faze i kod distribuiranih generatora. Na taj način se izoluje deonica sa kvarom i stvaraju uslovi za gašenje električnog luka. Međutim, napajanje deonice sa kvarom nije u potpunosti prekinuto, jer se javlja indirektna veza preko sprega distributivnih transformatora koji napajaju potrošnju. Iznos struje indirektnog napajanja, a samim tim i vrednost napona na mestu kvara, dominantno zavisi od broja transformatora na posmatranom izvodu, lokacije kvara i topologije mreže. U ovom radu je predložena nova topologija kratkospojnog prekidača u „Neptun” spoju, koji, u kombinaciji sa jednofaznim APU-om omogućava pouzdanu eliminaciju dozemnog i međufaznog luka. Kratkospojni prekidač u „Neptun” spoju sastoji se od četiri rasklopna elementa. Predloženim „Neptun” spojem omogućava se kratko spajanje bilo koje dve faze i eliminacija indirektnog napajanja međufaznog luka, kao i uzemljenje bilo koje od faza pri jednofaznim kvarovima. Za razliku od postojećih primena zemljospojnih prekidača, koji su primenljivi i efikasni u izolovanim mrežama za eliminaciju jednofaznih prolaznih kvarova, predložena tehnika je primenljiva za eliminaciju i jednofaznih i dvofaznih prolaznih kvarova u izolovanim i uzemljenim mrežama. Primena predložene tehnike može značajno unaprediti tranzijentnu stabilnost distribuiranih generatora. Verifikacija efikasnosti predloženog tehničkog rešenja je izvršena simulacijama kroz analize sprovedene na realnom modelu mreže korišćenjem softvera DIGSILENT PowerFactory.

**Ključne reči:** aktivna distributivna mreža, tranzijentna stabilnost, jednofazno automatsko ponovno uključenje, kratkospojni prekidač.

**ABSTRACT**

Single-phase automatic reclose (AR) is used to eliminate temporary single-phase and two-phase faults and improve transient stability of distributed generators in active distribution networks. It can be realized by disconnection of phase affected by a fault at the beginning of feeder in the main substation and simultaneous disconnection of the same phase of distributed generators. In this way, the faulty section is isolated and the conditions for extinguishing the electric arc are created. However, the supplying of the faulty section is not completely interrupted, because an indirect connection occurs through the winding of distribution transformers that supply consumers. The amount of current of the indirect supply, and therefore the value of the voltage at the fault location, dominantly depends on the number of transformers at the observed feeder, fault location and network topology. This paper proposes a new topology of an earth switch in the "Neptune" connection, which in combination with a single-phase AR, enables reliable elimination of ground and inter-phase arcs. The earth switch in the "Neptune" junction consists of four switching elements. The proposed "Neptune" connection enables short-circuiting of any two phases and elimination of the indirect power supply of the interphase arc, as well as earthing of any of the phases during single-phase faults. In contrast to the existing applications of earth switches, which are applicable and effective in isolated networks for the elimination of single-phase temporary faults, the proposed technique is applicable for the elimination of both single-phase and two-phase temporary faults in isolated and earthed networks. The application of the proposed technique can significantly improve the transient stability of distributed generators. The verification of the effectiveness of the proposed technical

solution was performed by simulations through analyzes conducted on a real network model using DIgSILENT PowerFactory software.

**Key words:** active distribution network, transient stability, single-phase automatic reclosing, earth switch.

Dejan Milošević, [dejan10milosevic@gmail.com](mailto:dejan10milosevic@gmail.com)

Željko Đurišić, [djurisic@etf.rs](mailto:djurisic@etf.rs)

## UVOD

Moderni distributivni sistemi sve više poprimaju karakteristike prenosnih mreža. Intenzivno se vrši intergacija distribuiranih izvora, pa distributivne mreže postaju aktivne i javljaju se dvosmerni tokovi snaga, što značajno usložnjava uslove njihove eksploatacije. Među najznačajnijim problemima koje je potrebno rešiti su obezbeđivanje efikasnog i selektivnog sistema relejne zaštite, adekvatne regulacije napona i održavanje stabilnosti distribuiranih generatora (DG) u poremećenim radnim režimima. Sistem jednofaznog APU-a se široko koristi u prenosnoj mreži u cilju unapređenja tranzijentne stabilnosti Adly (1), Zhalefar (2). Prenos energije preko zdravih faza omogućava održavanje veze između generatora i elektroenergetskog sistema tokom trajanja privremenih kvarova, čime se stvaraju uslove za očuvanje ugaone stabilnosti generatora i njegov opstanak na mreži pri prolaznim kvarovima.

Za razliku od prenosnih mreža na koje su priključene velike generatorske jedinice, distributivne mreže su manje pouzdane i kvarovi u njima su mnogo češći. Iz tog razloga, DG-i su mnogo češće izloženi problemima tranzijentne stabilnosti nego velike generatorske jedinice. Trofazni sistem APU-a je uobičajen u tradicionalnim distributivnim mrežama (DM) kao efikasan način za eliminaciju svih vrsta prolaznih kvarova. Međutim, primena trofaznog sistema APU-a na radijalnim distributivnim izvodima, na kojima su priključeni distribuirani izvori, dovodi do potpunog odvajanja generatora od mreže u toku beznaponske pauze i njegovog ispada iz sinhronizma, odnosno gubitka stabilnosti ili isključenja sa mreže u slučaju reagovanja zaštite od ostrvskog rada. Ovakvi poremećaji su često praćeni i pojavama opasnih radnih stanja, pre svega zbog pobega turbina kod malih hidroelektrana i vetroelektrana, koji su posledica debalansa mehaničke snage turbine i električne snage generatora. Ponovno priključenje DG-a na mrežu obično zahteva proces resinhronizacije, što dovodi do značajnog gubitka proizvodnje i smanjenja životnog veka opreme. Iz tog razloga i sve veće prisutnosti DG-a u distributivnim mrežama, problematika unapređenja njihove tranzijentne stabilnosti je vrlo aktuelna i tema mnogih naučnih radova Aghdam (3), Milošević (4), Meegahapola (5). U radu Milošević (6) predložen je napredan koncept zaštite u srednjenaponskim mrežama sa distribuiranim generisanjem od prolaznih jednofaznih i dvofaznih kvarova, koji koristi tehniku jednofaznog isključenja. Ideja je da se, slično kao i u prenosnim mrežama najviših napona, koristi jednofazno isključenje faze pogođene kvarom i na taj način zadrži prenos snage preko preostale dve zdrave faze. Predložena tehnika omogućava DG-ima da opstanu na mreži tokom eliminacije kvara sistemom jednofaznog APU-a. Predloženi algoritam zahteva korišćenje jednofaznih riklozera, čija je primena u DM-i analizirana u radu Basu (7).

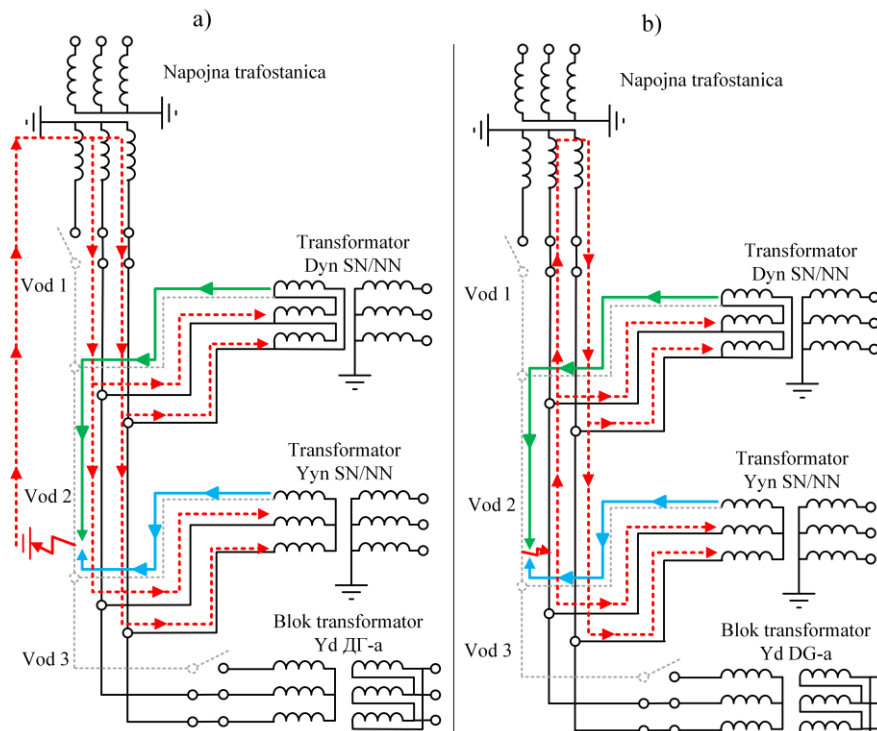
U ovom radu je prikazano unapređenje uslova za gašenje električnog luka prilikom delovanja jednofaznog APU-a u aktivnim distributivnim mrežama. Sistem jednofaznog APU-a pretpostavlja isključenje faze pogođene kvarom na početku izvoda sa distribuiranim generisanjem i iste faze kod distribuiranih izvora na posmatranom izvodu (6). Tehnika se može koristiti za eliminaciju prolaznih jednofaznih i dvofaznih kratkih spojeva isključenjem jednog faznog provodnika na deonici sa kvarom. Kod jednofaznih kratkih spojeva kvar se izoluje isključenjem upravo te faze. Kod dvofaznih kvarova napajanje međufaznog električnog luka se prekida isključenjem bilo koje od dve faze, ali je bitno da se isključi ista faza i na početku izvoda, kao i kod DG-a. Na taj način se prekida direktno napajanje mesta kvara sa strane mreže i distribuiranih izvora. Međutim, u toj situaciji i dalje postoji indirektno napajanje mesta kvara preko namotaja transformatora koji napajaju potrošnju. Zbog toga mesto kvara nije u potpunosti izolovano i postoji neizvesnost da će se ugasiti električni luk na mestu kvara u slučaju prolaznih kvarova. Unapređenje uslova za gašenje električnog luka, koje je predmet ovog rada, ogleda se u uvođenju modifikovanog kratkospojnog prekidača realizovanog u obliku „Neptun” spoja. Ovakva izvedba omogućava kratko spajanje dva fazna provodnika u slučaju dvofaznih kvarova, ali i uzemljavanje odgovarajućeg faznog provodnika u slučaju jednofaznih kratkih spojeva. Predloženi koncept je detaljno objašnjen u narednim poglavljima i izvršena je njegova verifikacija na softverskim modelima.

## PROBLEMATIKA PRIMENE TEHNIKA JEDNOFAZNOG APU-A U DISTRIBUTIVNIM MREŽAMA

Tehnika jednofaznog APU-a u aktivnim distributivnim mrežama je predstavljena u radu (6). Osnovni princip je da se tokom trajanja jednofaznog ili dvofaznog kvara izoluje provodnik od izvora struje kvara, a to su napojna transformatorska stanica i svi distribuirani izvori koji su priključeni na fider na kojem se dogodio kvar. Tokom trajanja kvara DG-i plasiraju energiju preko dve preostale zdrave faze i time održava stabilnost. Nakon uspešnog APU-a distributivna mreža i DG-i se vraćaju u normalno radno stanje. Ono što je bitno istaći je da se APU realizuje samo u napojnoj transformatorskoj stanici na početku fidera sa DG-ima. Prekidači kod izvora reaguju pobuđeni od klasične kratkospojne zaštite, a njihovo ponovno uključenje je uslovljeno povratkom napona na svim fazama. Dakle, realizacije tehnike APU-a ne zahteva komunikaciju između prekidača i vrlo je jednostavna za praktičnu primenu.

Osnovni problem primene ovakve tehnike u distributivnim mrežama sa velikim brojem transformatorskih stanica i kablovskim izvodima je indirektno napajanje mesta kvara tokom trajanja jednofaznog APU-a. Tokom trajanja jednofaznog APU-a zdrave faze ostaju priključene na napon, što omogućava potencijalno indirektno napajanje mesta kvara preko namota distributivnih transformatora, koji su priključeni na posmatrani izvod. Takođe, mesto kvara može biti napajano i preko kapacitivnih sprega između zdravih faznih provodnika i faznog provodnika koji je pogođen kvarom. U sredjenaponskim nadzemnim mrežama kapacitivna sprega je relativno slaba, pa se može zanemariti. Galvanska veza između faza pod naponom i mesta kvara, koja se ostvaruje preko primarnih namota transformatora priključenih na analizirani fider može u određenim okolnostima obezbediti stabilno gorenje luka uprkos delovanju APU-a. Sprege transformatora SN/NN ili SN/SN obično su neuzemljena zvezda ili trougao na višenaponskoj strani.

Na sl. 1a prikazana je trolejna šema jednog izvoda u direktno uzemljenoj sredjenaponskoj mreži sa transformatorima za napajanje potrošnje i distribuiranim izvorom priključenim na kraju fidera. Prikazana je putanja zatvaranja struje luka usled indirektnog napajanja mesta kvara preko primarnih namota distributivnih transformatora. Na analiziranom izvodu su dva distributivna transformatora za napajanje potrošnje sa primarnim namotima vezanim u neuzemljenu zvezdu i trougao i jedan DG čiji je blok transformator sa primarnim namotom vezanim u zvezdu. Označeno je mesto kvara i reagovanjem jednofaznog APU-a otvorena faza pogođena kvarom na početku izvoda, odnosno u napojnoj transformatorskoj stanici, i kod DG-a. Punim linijama su prikazani tokovi struja koje dolaze od namota transformatora koji indirektno napajaju mesto kvara kroz fazu pogođenu kvarom, dok su crvenim isprekidanim linijama prikazani putevi struja od mesta kvara kroz zemlju i provodnike do namota distributivnih transformatora u zdravim fazama. Struja se u slučaju jednofaznog kratkog spoja zatvara preko zvezdišta transformatora u napojnoj transformatorskoj stanici i primarnih namotaja transformatora koji napajaju potrošnju. Isprekidanim sivim linijama prikazan je deo mreže koji je pogođen kvarom, odnosno čije izolovanje je izvršeno delovanjem APU u napojnoj transformatorskoj stanici.



SL. 1: TROPOLNA ŠEMA IZVODA SA INDIREKTNIM NAPAJANJEM U DIREKTNO UZEMLJENOJ MREŽI: A) JEDNOFAZNOG KRATKOG SPOJA I B) DVOFAZNOG KRATKOG SPOJA

Na sl. 1b prikazana je raspodela struja indirektnog napajanja kvara pri dvofaznom kratkom spoju na izvodu prilikom primene jednofaznog APU-a. Način označavanja je isti kao na sl. 1a. Ovde se struje zatvaraju preko faznih namotaja napojnog transformatora i namotaja preostalih transformatora na izvodu. U ovom slučaju nije bitan način uzemljenja, već se u bilo kojoj mreži struje dvofaznog kratkog spoja zatvaraju na isti način koji je prikazan na sl. 1b.

U ovom poglavlju razmatran je model srednjenaponske mreže koja je direktno uzemljena, jer je taj slučaj kritičniji sa aspekta vrednosti struja kratkih spojeva. U praksi se najčešće sreću srednjenaponske mreže koje su uzemljene preko niskoomske impedanse (uglavnom samo rezistivni elementi) ili koje su izolovane, pa je potrebno detaljnije objasniti uslove koji bi se imali u takvim pogonskim uslovima. Razlike, u odnosu na prethodno objašnjeno se javljaju u slučaju jednofaznog kratkog spoja, dok za dvofazni kratak spoj važe svi prethodno navedeni zaključci nevezano za način uzemljenja mreže.

Kada je mreža uzemljena preko otpornika za ograničenje struje zemljospoja povratni put struje pri jednofaznom kratkom spoju prolazi kroz taj otpornik (crvena isprekidana linija na sl. 1a), što pozitivno utiče na gašenje luka iz dva razloga. S obzirom da je otpor redno vezan u petlji kojom se struja zatvara, on povećava njenu impedansu i ograničava, odnosno smanjuje struju jednofaznog kratkog spoja. Pored toga, čista otpornost na red sa induktivno-rezistivnim elementima dodatno smanjuje fazni pomeraj između struje i napona. Obe činjenice imaju pozitivan uticaj u pogledu uslova u mreži za gašenje električnog luka, jer smanjuje intenzitet struje i fazni pomeraj između fazora struje i napona. Dakle, u ovakvom tipu mreže važi sve što je konstatovano za direktno uzemljenu mrežu sa prednošću što su uslovi za gašenje električnog luka dodatno poboljšani.

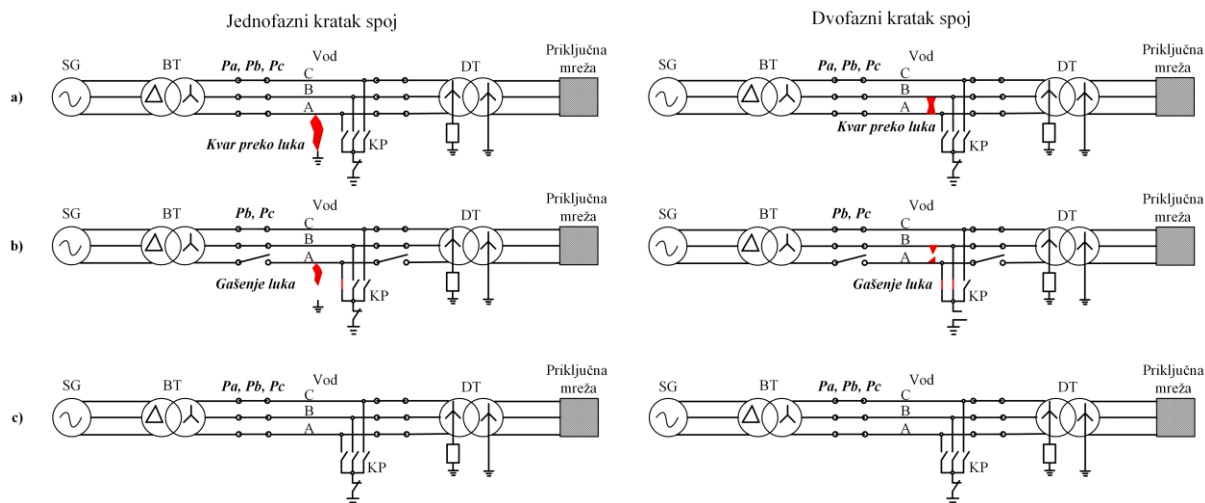
Da bi se sagledali zahtevi u pogledu potrebnih uslova za samogašenje električnog luka može se poći od tehničkih preporuka za uzemljenje neutralnih tačaka u srednjenaponskim mrežama EPS (8). Preporučuje se da srednjenaponske distributivne mreže rade sa izolovanom neutralnom tačkom, sve dok kapacitivne struje zemljospoja ne pređu određene vrednosti: 20 A za 10 kV mrežu, a 15 A za 20 kV mrežu, jer se smatra da će se električni luk u slučaju prolaznih kvarova, sasvim izvesno, sam ugaziti ukoliko su struje ispod tih vrednosti. Izuzetno, dozvoljava se rad u izolovanom radu mreža i sa većim strujama zemljospoja, do 30-40 A, jer i dalje postoji velika verovatnoća sa samogašenjem električnog luka EPS (8), Rajaković (9). Kako su ovde u pitanju kapacitivne struje, treba imati u vidu da se kod njih javljaju dodatni problemi oko gašenja električnog luka usled faznog pomeraja između struje i napona od 90°. U trenutku prolaska struje kroz nulu, trenutna vrednost napona je maksimalna, što može dovesti do ponovnog paljenja luka i intermitentnih prenapona Đurić (10). Granične vrednosti zemljospoja u kompenzovanim i izolovanim mrežama, pri kojima se smatra da postoje uslovi za samogašenje električnog luka su 40 A za izolovanu, dok je 70 A za kompenzovanu 35 kV mrežu Modrovčić (11). Razlika u kompenzovanim mrežama se javlja iz razloga jer se u njoj vrši kompenzacija kapacitivne struje zemljospoja induktivnim elementima, što smanjuje fazni raskorak između struje i napona. Zbog toga su prolasci struje i napona kroz nulu bliski, čime se omogućava lakše gašenje električnog luka pri prolaznim kvarovima.

Impedansa strujnih petlji pri indirektnom napajanju luka, koje su ilustrovane na slici 1, generalno zavise od parametara mreže, nultih reaktansi transformatora, ali i opterećenja transformatora tokom prelaznog procesa. Ukoliko je broj priključenih transformatora na fideru veći i njihovo opterećenje veće, to je i impedansa sekundarnih puteva napajanja luka manja, pa je verovatnoća stabilnog gorenja luka na izolovanom provodniku veća. Generalni zaključak se može izvesti da ukoliko su struje koje indirektno napajaju mesto kvara manje od 35 A, može se smatrati sa velikom verovatnoćom da će doći do samogašenja električnog luka u slučaju prolaznih kvarova pri delovanju jednofaznog APU-a, jer sekundarni putevi napajanja luka imaju preveliku impedansu i ne mogu održati struju stabilnog gorenja luka.

Kod izolovanih mreža, pri jednofaznom kvaru na nekom fideru, nakon delovanja jednofaznog APU-a napajanje luka se odvija preko dozemnih kapacitivnosti zdravih faza svih fidera koji su priključeni na analiziranu transformatorsku stanicu. U ovom slučaju, održavanje luka nakon delovanja jednofaznog APU-a je moguće u slučaju da su neki od fidera kablovski vodovi čije su dozemne kapacitivnosti relativno velike.

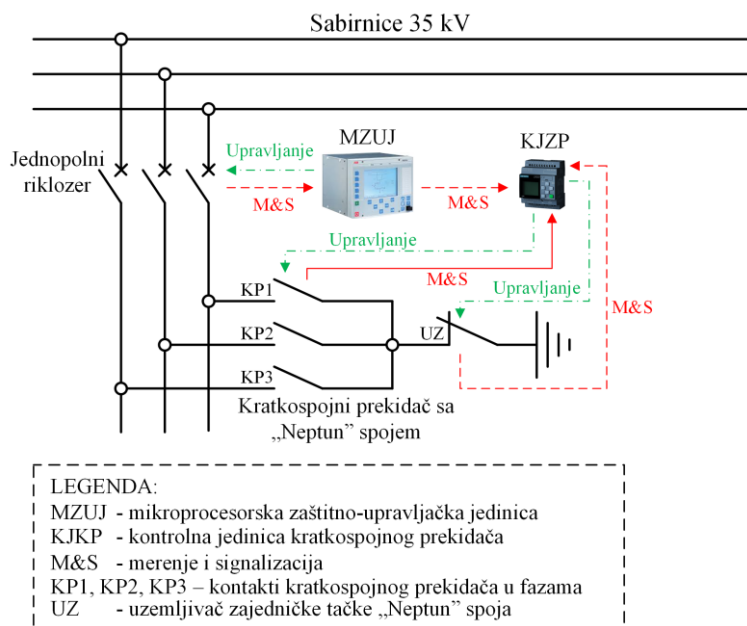
## **UNAPREĐENJE TEHNIKE JEDNOFAZNOG APU-A KORIŠĆENJEM KRATKOSPOJNOG PREKIDAČA SA „NEPTUN” SPOJEM**

Prethodne analize ukazuju da tehnika jednofaznog APU-a u distributivnim mrežama u nekim slučajevima ne može biti pouzdana u pogledu eliminacije prolaznih jednofaznih i dvofaznih kvarova. U cilju unapređenja tehnike jednofaznog APU-a i obezbeđivanju pouzdanijeg gašenja električnog luka u ovom radu je predložen tehnika koordinisanog rada jednofaznog APU-a i kratkospojnih prekidača. Na sl. 2 ilustrovan je predloženi princip kod eliminacije jednofaznog i dvofaznog kvara.



SL. 2: ILUSTRACIJA ELIMINACIJE JEDNOFAZNOG I DVOFAZNOG KRATKOG SPOJA: A) NASTANAK KVARA SA LUKOM, B) GAŠENJE ELEKTRIČNOG LUKA PRIVREMENIM ISKLJUČENJEM FAZE POGOĐENE KVAROM, C) REKONEKCIJA DISTRIBUIRANOG GENERATORA I NASTAVAK NORMALNOG RADA BEZ KVARA

Tehnička realizacija koncepta zaštite prikazanog na sl. 2 je izvršena primenom klasičnih zemljospojnih prekidača Đurić (12) u specijalnoj toploškoj vezi nalik na „Neptun” spoj odvodnika prenapona. Predložena inovativna topologija rastavljača prikazana je na sl. 2. Ona se sastoji od četiri jednopolna rasklopna elementa. Kratkospojni prekidači priključeni na fazne provodnike (KP) su u normalnom radu otvoreni, dok je kratkospojni rastavljač (UZ) normalno zatvoren. Na sl. 3 prikazan je samo jedan izvod, dok je ovakav sistem potrebno realizovati na svakom izvodu sa priključenim distribuiranim generatorima.



SL. 3: POVEZIVANJE I UPRAVLJANJE „NEPTUN” SPOJEM

Kada se dogodi jednofazan kvar mikroprocesorska zaštita (MPZ) prepoznaje kvar i fazu pogođenu kvarom. Daje nalog za isključenje prekidača i istovremeno daje nalog za zatvaranje KP u odgovarajućoj fazi. Zatvaranje kontakata KP se dešava nakon otvaranja kontakata prekidača. Sa druge strane svi DG-i takođe prepoznaju kvar i vrše jednopolno isključenje kvara. Kratkospojni prekidač (KP) i (UZ) obezbeđuju kratko prespajanje luka i uslove za njegovo gašenje. Nakon beznaponske pauze MPZ prvo daje nalog za otvaranje kratkospojnog prekidača, a zatim zatvaranje kontakata riklozera. Ako je kvar bio prolazan pojaviće se naponi na mrežnim priključcima DG-a, što će biti uslov da i oni zatvore svoje kontakte i da se vrate u normalan trofazni pogon. Ako kvar postoji i nakon uključenja APU-a, može se ići sa sličnom procedurom na drugi ciklus, samo sa dužom beznaponskom pauzom. Ukoliko i taj ciklus nije uspešan ide se na definitivno isključenje fidera i isključenje

generatorskih jedinica. Kod dvofaznog kvara, MPZ prepoznaje kvar i isključuje prema unapred programiranoj šemi jednu od faza pogođenih kvarom. Sa druge strane i DG-i prepoznaju vrstu kvara i isključuju, prema unapred isprogramiranoj šemi, koja je objašnjena u radu (6), istu fazu kao i riklozer na početku fidera. Time je prekinuto strujno kolo za direktno napajanje mesta kvara, ali postoji mogućnost indirektnog napajanja i održavanja luka. MPZ nakon isključenja jedne faze, daje nalog za otvaranje uzemljivača (UZ) i za zatvaranje dva kratkospojna prekidača (KP) u fazama pogođenih kvarom. Time se luk kratko prespaja i stvaraju se uslovi za pouzdano gašenje. Proces je dalje analogan kao što je objašnjeno za jednofazan kvar. Struje kroz zemljospojene prekidače su relativno male, pa nije potrebno da budu realizovani kao standardni prekidači, koji imaju komoru za gašenje struja kratkog spoja, već je sasvim dovoljno koristiti rastavljač snage, ili čak samo običan rastavljač, ali da zadovolji zahteve u pogledu brzine reagovanja. Naravno, podrazumeva se da svi elementi koji se koriste imaju motorni pogon, kako bi se realizovalo adekvatno upravljanje. S obzirom da su jednofazni kvarovi najčešći, kratkospojni rastavljač (UZ) se drži u normalnom pogonu zatvoren.

Prethodna analiza važi za direktno uzemljene mreže, kao i za mreže uzemljene preko niskonaponskih impedansi za ograničenje struje zemljospoja. Nešto pojednostavljen koncept se može primeniti u izolovanim mrežama. Pri jednofaznom kratkom spoju u izolovanoj mreži jednofazni APU je efikasan i bez kratkospojnog prekidača. Međutim, ako se dogodi dvofazni kratak spoj, način uzemljenja ne igra nikakvu ulogu, jer se struje zatvaraju isključivo preko faznih provodnika. U ovom slučaju se može koristiti uprošćena konfiguracija rešenja predloženog na sl. 3, koja isključuje postojanje uzemljivača (UZ). Tako bi omogućilo kratko spajanje bilo koje dve faze u skladu sa nastalim dvofaznim kratkim spojem.

## MODEL ZA ANALIZE

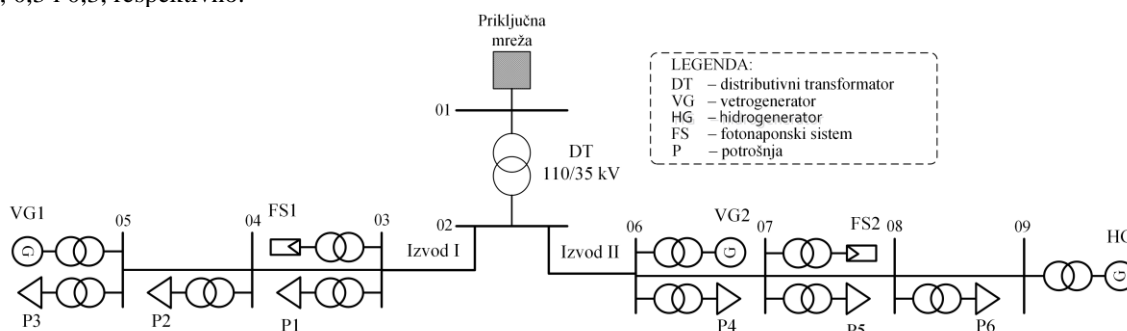
U cilju demonstracije praktične primenljivosti razvijenih algoritama za primenu tehnike koordinisanog jednofaznog APU-a sa kratkospojnim prekidačima u Neptun spoju, formiran je simulacioni model realne mreže čija je jednopolna šema prikazana na sl. 4. Ekvivalent 110 kV mreže modelovan je preko snage trolnog kratkog spoja od 1000 MVA i odnosom  $R/X=0,25$ . Na niženaponskoj strani distributivnog transformatora modelovana je mreža 35 kV sa distribuiranom proizvodnjom. Sprega transformatora 110/35 kV je YNyn, pri čemu je zvezdište na niženaponskoj strani transformatora direktno uzemljeno. Distribuirano generisanje se sastoji od:

- Sinhronog generatora direktno priključenog na mrežu preko svog blok transformatora 3,15/35 kV sa naznačenom snagom od 1 MW,
- Vetrogeneratora sa dvostrano napajanom asinhronom mašinom priključenom preko svog blok transformatora prenosnog odnosa 0,69/35 kV i sa naznačenom snagom od 1 MW,
- Vetroagregata sa sinhronom mašinom i punim pretvaračem koja je priključena preko svog blok transformatora 0,4/35 kV i
- Dva fotonaponska sistema sa naznačenom snagom od 0,5 MW.

Pored prethodno navedenog modelovano je i šest distributivnih transformatorskih stanica 35/10 kV sa priključenom potrošnjom na sekundarnoj strani. Izvodne deonice na oba izvoda su pretpostavljene da su AlČe 70 mm<sup>2</sup>, dok su preostale deonice između čvorova pretpostavljene kao AlČe 50 mm<sup>2</sup>.

Model fotonaponskih sistema i vetrogeneratora je preuzet iz biblioteke softvera DIGSILENT PowerFactory sa kompletnim pripadajućim upravljačkim sistemom. MHE je modelovana sa sinhronim generatorom koji je direktno priključen na mrežu preko svog blok transformatora. U cilju sagledavanja kompletne dinamike sistema modelovan je pobudni sistem i turbinska regulacija sinhronog generatora. Za pobudni sistem je usvojen tip ST1A IEEE, dok je za turbinski regulator usvojen tip HYG0V, koji su preuzeti iz biblioteke softvera.

Vršna aktivna snaga potrošača u distributivnoj mreži je 13,7 MW i 4,5 Mvar. Potrošnja je modelovana korišćenjem ZIP modela sa pojedinačnim udelima konstantne snage, konstantne struje i konstantne impedanse 0,4, 0,3 i 0,3, respektivno.



SL. 4: JEDNOLNA ŠEMA TEST MREŽE KORIŠĆENE U ANALIZAMA

U analizama je pretpostavljeno da su riklozeri, odnosno prekidači sa mogućnošću jednopolne manipulacije, locirani na početku oba izvoda kod čvora 02 (sl. 3), jer to predstavlja najkritičnije stanje u kome kvar ima uticaj na sve distribuirane izvore u mreži. Riklozer kod čvora 02 isključuje fazu pogođenu kvarom, a isto učine i svi distribuirani izvori priključeni na izvodu sa kvarom preko svojih prekidača u tački priključenja na mrežu. Kao dodatni element na početku izvoda se uključuje odgovarajući deo „Neptun” spoja u zavisnosti od tipa kvara.

U svim analiziranim slučajevima se smatra da priključna mreža održava napon na VN priključcima napojnog transformatora na vrednosti 1,05 r.j.

U radu su analizirana dva karakteristična radna stanja:

- Kada je proizvodnja distribuiranih izvora maksimalna i kada je potrošnja na 30% svoje maksimalne vrednosti – slučaj 1 – maksimum proizvodnje i minimum potrošnje,
- Kada je proizvodnja distribuiranih izvora na 20% naznačene vrednosti i kada je potrošnja maksimalna – slučaj 2 – minimum proizvodnje i maksimum potrošnje.

## REZULTATI ANALIZA

### *Analiza efikasnosti jednofaznog APU-a bez kratkospojnih prekidača*

Kao što je opisano u radu (6), jednofazni APU može biti efikasan i bez primene kratkospojnih prekidača ako je impedansa petlji sekundarnih kola dovoljno velika da ne može održati struju stabilnog gorenja luka. Da bi se procenili uslovi za samogašenje električnog luka, najpre je potrebno analizirati vrednosti ovih struja u test mreži koja je prethodno opisana. Struje koje se zatvaraju preko primarnih namota transformatora, a napajaju mesto kvara prikazane su u tab. 1. Vrednosti iz tabele su se dobile za najkritičniji slučaj, odnosno uz pretpostavku da je otpor na mestu kvara jednak nuli, što će dati maksimalne vrednosti ovih struja.

Iz tabele se može videti korelacija između snage potrošnje i iznosa struje napajanja kvara, odnosno da je značajno viša vrednost za slučaj 2, kada je potrošnja maksimalna. Maksimalna vrednost struje luka pri beznaponskoj pauzi je oko 70 A, što prevazilazi vrednost koja bi obezbedila samogašenje luka, te primena jednofaznog APU-a bez kratkospojnog prekidača se ne može garantovati uspešno otklanjanje kvara. Dakle, potrebno je značajno redukovati vrednosti ovih struja.

TAB. 1: VREDNOSTI STRUJA KOJE INDIREKTNO NAPAJAJU MESTO KVARA PREKO NAMOTA TRANSFORMATORA

Slučaj	Vrsta kvara	Izvod i lokacija kvara	Vrednost struje koja napaja mesto kvara [A]
Slučaj 1	Jednofazni	Izvod I, vod 04-05	12,3
Slučaj 1	Jednofazni	Izvod II, vod 07-08	13,2
Slučaj 1	Dvofazni	Izvod I, vod 04-05	21,0
Slučaj 1	Dvofazni	Izvod II, vod 07-08	22,4
Slučaj 2	Jednofazni	Izvod I, vod 04-05	40,8
Slučaj 2	Jednofazni	Izvod II, vod 07-08	44,1
Slučaj 2	Dvofazni	Izvod I, vod 04-05	66,3
Slučaj 2	Dvofazni	Izvod II, vod 07-08	70,7

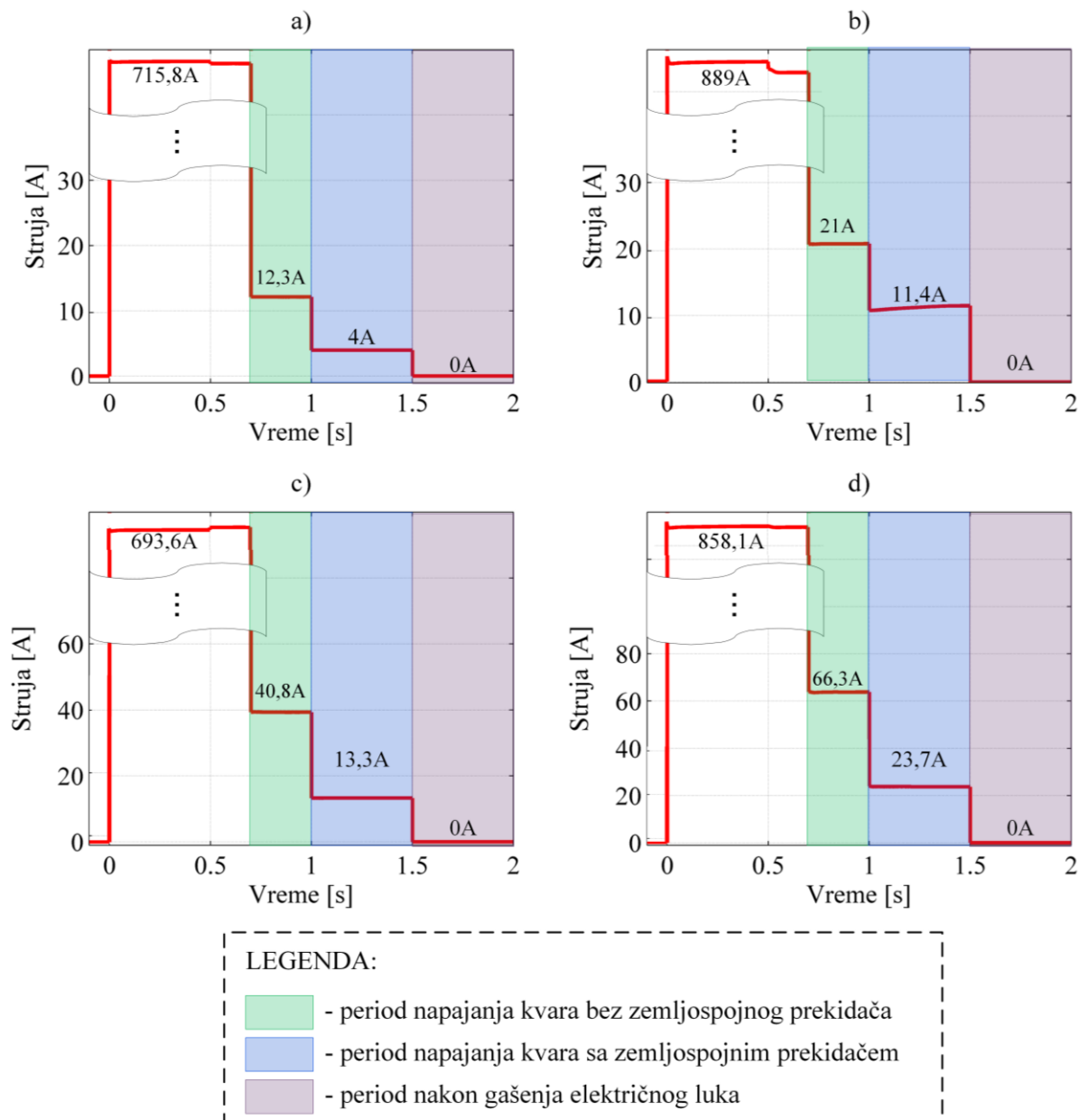
### *Analiza efikasnosti koordinisane tehnike jednofaznog APU-a i kratkospojnog prekidača*

U pogledu unapređenja uslova za gašenje električnog luka primenom „Neptun” spoja, analizirani su efektivne vrednosti struja koje napajaju mesto kvara, odnosno električni luk. Nakon detekcije kvara i izolovanje faze pogođene kvarom na početku izvoda i kod DG-a, uključuju se rastavni elementi kratkospojnog prekidača (0 s – nastanak kratkog spoja, 0,5 s - isključenje faze pogođene kvarom kod distribuiranih generatora, 0,7 s – isključenje faze pogođene kvarom na početku izvoda, 1 s – uključenje kratkospojnog prekidača, 1,7 s – isključenje kratkospojnog prekidača i uključenje faza na početku izvoda i 1,9 s – isključenje faze kod DG-a). Do eliminacije prolaznog kratkog spoja dolazi tokom beznaponske pauze u trenutku 1,5 s.

Za ilustraciju efikasnosti rada predložene konfiguracije kratkospojnog prekidača sa „Neptun” spojem izvršene su simulacije sa kojih se može videti njegov direktan uticaj na smanjenje struje koja napaja mesto kvara u slučaju direktno uzemljene mreže. Analiziran je kvar na sredini voda 04-05. U cilju sagledavanja realnih uslova eksploatacije pretpostavljeno je da električni luk na mestu kvara ima otpornost od 10  $\Omega$ . Pretpostavljeno je delovanje jednofaznog APU-a na izvodu sa kvarom u trenutku 0,7 s nakon nastanka kvara. Reagovanje odgovarajućih rasklopnih elemenata „Neptun” spoja je pretpostavljeno da se dešava u trenutku 1 s, a njegov

isključenje u trenutku 1,7 s. Ponovno uključenje APU-a je u trenutku 1,9s i povratak u normalno radno stanje. Na sl. 5 prikazana je promena struje električnog luka tokom prelaznog procesa prilikom delovanja jednofaznog APU-a i uključnja kratkospojnog prekidača na adekvatan način, u zavisnosti od vrste kvara. Prikazane su promene struje napajanja luka za jednofazni i dvofazni kratak spoj i za različite vrednosti potrošnje i proizvodnje distribuiranih generatora. Prikazana je promena struja napajanja električnog luka za svaki slučaj, odakle se direktno može proceniti doprinos nakon uključnje kratkospojnog prekidača. Sa slike se vidi značajno smanjenje struje nakon uključnja kratkospojnog prekidača, čime se postiže unapređenje uslova za gašenje električnog luka prilikom prolaznih kvarova. Procentualno smanjenje struje luka nakon delovanja kratkospojnog prekidača iznosi 67%, 46%, 67% i 64% za slučajeve pod a), b), c) i d) sa sl. 5, respektivno.

Što se tiče procentualnog smanjenja iznosa struje korišćenjem modifikovane verzije kratkospojnog prekidača, dominantno utiče udaljenost kratkospojnog prekidača od mesta kvara. Takođe, uslovi se razlikuju u slučaju dugih i kratkih izvoda. Shodno tome potrebno je izvršiti detaljne analize svake konkretne mreže u cilju sagledavanja potreba za instalacijom kratkospojnih prekidača i njihovim optimalnim lokacijama.



SL. 5: PROMENA STRUJE ELEKTRIČNOG LUKA NA MESTU KVARA (NA POLOVINI VODA 04-05): A) SLUČAJ 1, JEDNOFAZNI KRATAK SPOJ, B) SLUČAJ 1, DVOFAZNI KRATAK SPOJ, C) SLUČAJ 2, JEDNOFAZNI KRATAK SPOJ I D) SLUČAJ 2, DVOFAZNI KRATAK SPOJ



## ZAKLJUČAK

Predmet istraživanja ovog rada je uticaj indirektnog napajanja električnog luka kod prolaznih kvarova prilikom korišćenje tehnike jednofaznog APU-a, koja je detaljno objašnjena u radu (6).

Izvršena je temeljna analiza uslova koje je potrebno ispuniti za uspešno gašenje električnog luka. Proračunate su vrednosti struja indirektnog napajanja električnog luka koje mogu ugroziti praktičnu upotrebljivost predložene tehnike. U cilju unapređenja tehnike predložene u (6) u ovom radu je predložen koncept koordinisanog APU-a i kratkospojnog prekidača sa topologijom u obliku „Neptun” spoja kojim se značajno povećava verovatnoća za gašenje električnog luka pri prolaznim jednofaznim i dvofaznim kratkim spojevima.

Na osnovu rezultata simulacija prikazanih u ovom radu zaključuje se da je se primenom kratkospojnog prekidača realizovanog kao „Neptun” spoj obezbeđuje značajno smanjenje struje indirektnog napajanja kvara i time stvaraju bolji uslovi za gašenje električnog luka pri jednofaznim i dvofaznim kvarovima u efikasno i neefikasno uzemljenim radijalnim distributivnim mrežama.

## LITERATURA

1. Adly A R, El Sehiemy R A, Abdelaziz A Y, 2017, “An optimal/adaptive reclosing technique for transient stability enhancement under single pole tripping”, “Electric Power Systems Research”, “vol. 151”, pp. 347-358
2. Zhalefar F, Zadeh M R D, Sidhu T S, 2017, “A High-Speed Adaptive Single-Phase Reclosing Technique Based on Local Voltage Phasors”, “IEEE Transactions on Power Delivery”, “vol. 32”, pp. 1203-1211
3. Aghdam T S, Karegar H K, Zeineldin HH, 2018, “Transient stability constrained protection coordination for distribution systems with DG”, “IEEE Transactions on Smart Grid”, “vol. 9”, pp. 5733-5741
4. Milošević D, Đurišić Ž, 2018, “A new technique for improving stability of distributed synchronous generators during temporary faults in a distribution network”, “International Journal of Electric Power & Energy Systems”, “vol. 100”, pp. 299-308
5. Meegahapola L, Littler T, 2015, “Characterisation of large disturbance rotor angle and voltage stability in interconnected power networks with distributed wind generation”, “IET Renewable Power Generation”, “vol. 9”, pp. 272-283
6. Milošević D, Đurišić Ž, 2019, “Single-phase Reclosing Technique for Reducing Islanding Events of Distributed Generators during Temporary Faults”, “International Transactions on Electric Energy Systems”, pp. 1-17
7. Basu K P, Hafidz S A, Nor N M, George M, 2013, “Rebuilding of three-phase load voltage during single-phase auto reclosing in medium voltage distribution line”, “International Journal of Electrical Power & Energy Systems”, “vol. 53”, pp. 478-481
8. JP EPS – Direkcija za distribuciju, 2004, , “Tehnička preporuka br. 6 – Uzemljenje neutralnih tačaka u elektrodistributivnim mrežama 110 kV, 35 kV, 20 kV, 10 kV i 0,4 kV”
9. Rajaković N, 2002, “Analiza elektroenergetskih sistema”, “Akademska misao”
10. Đurić M, 2009, “Visokonaponska postrojenja”, “Beopres štampa”
11. Modrovčić M, 2011, “Određivanje kriterija za odabir načina uzemljenja netralne točke 10(20) kV mreže obzirom na kvalitetu električne energije”, “Sveučilište u Zagrebu, Fakultet elektrotehnike i računarstva”, Magistarski rad
12. Đurić M, Stojanović Z, 2014, “Relejna zaštita”, “AGM Knjiga”